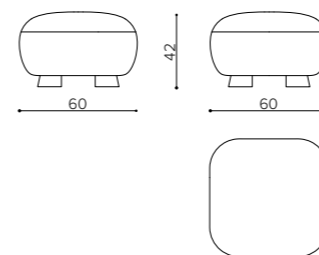


# CODE

Parisotto+Formenton

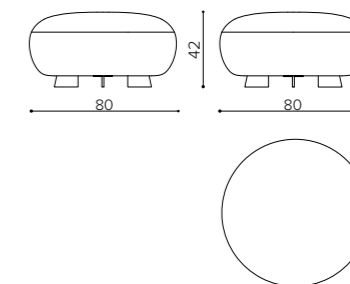


## CD 60RO round module modulo circolare



# m 1,3    ☆ mq 2,2    ✎ mc 0,15

## CD 80RO round module modulo circolare

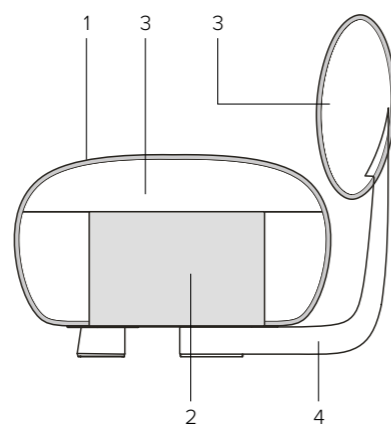


# m 1,8    ☆ mq 3,5    ✎ mc 0,27

## TECHNICAL FEATURES SPECIFICHE TECNICHE

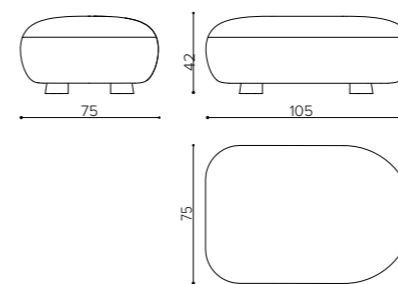
Wooden support, inner polystilene shell, padded with variable densities flexible foam and upholstered.  
Powder coated laser cut steel feet.

Supporto in legno, struttura in polistirolo imbottito con poliuretano espanso a densità variabile e tappezzato.  
Piedi in acciaio tagliato a laser e verniciati a polveri.



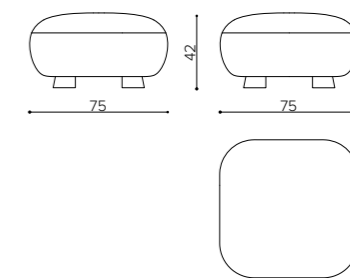
- 1 Upholstery  
Rivestimento
- 2 Inner polystilene shell  
Struttura interna in polistirolo
- 3 Variable densities flexible foam  
Imbottitura in poliuretano espanso
- 4 Laser cut steel feet  
Struttura in acciaio tagliato a laser

## CD 75RE rectangular module modulo rettangolare



# m 2,1    ☆ mq 3,7    ✎ mc 0,33

## CD 75SQ square module modulo quadrato



# m 1,7    ☆ mq 3,2    ✎ mc 0,24

## COLORS AND MATERIALS COLORI E MATERIALI

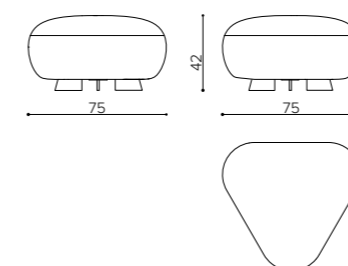
STEEL / ACCIAIO



The standard finishings for the steel bases are the RAL shown above.  
Customized RAL/PANTONE colors or chromed steel finishings are available upon request.

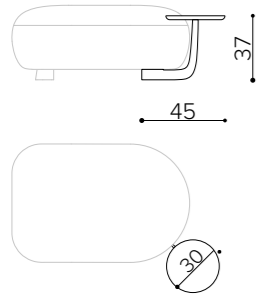
Le finiture standard delle basi in acciaio sono i RAL qui mostrati.  
Su richiesta sono disponibili colorazioni customizzate su altre tinte RAL/PANTONE o finitura cromata.

## CD 75TR triangular module modulo triangolare



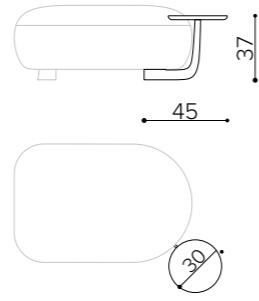
# m 1,7    ☆ mq 3,2    ✎ mc 0,24

**CD TL3R**  
round table  
tavolino circolare



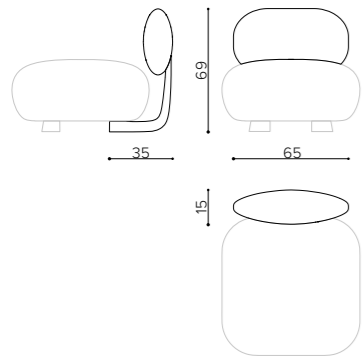
kg 5  
mc 0,07

**CD TL4R**  
round table  
tavolino circolare

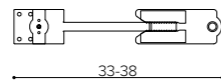


kg 5  
mc 0,07

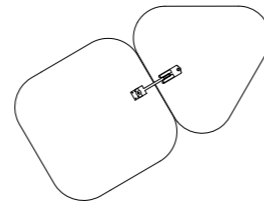
**CD 75BR**  
backrest module  
modulo schienale



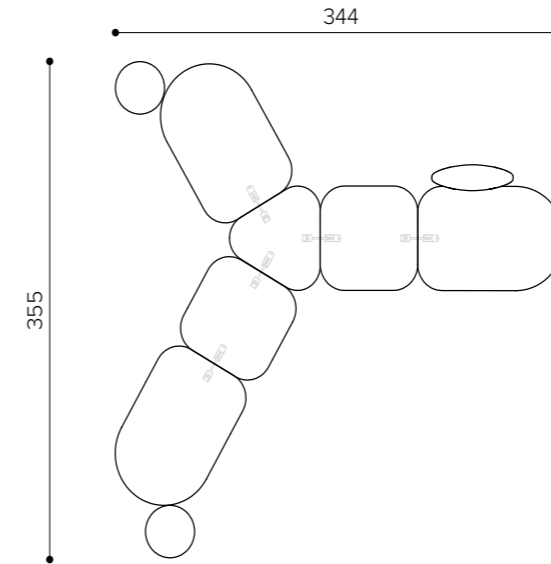
**CD JJ00**  
Junction element  
Elemento di collegamento



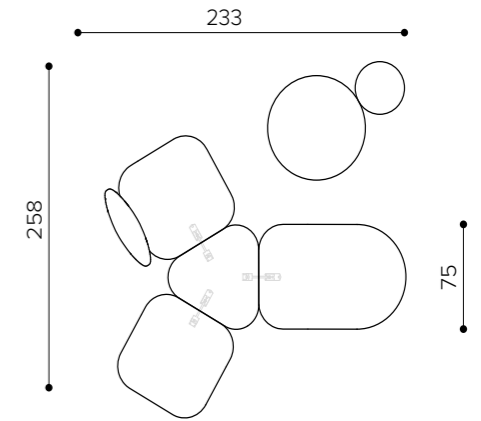
Indicated for one connection  
Indicato per una connessione



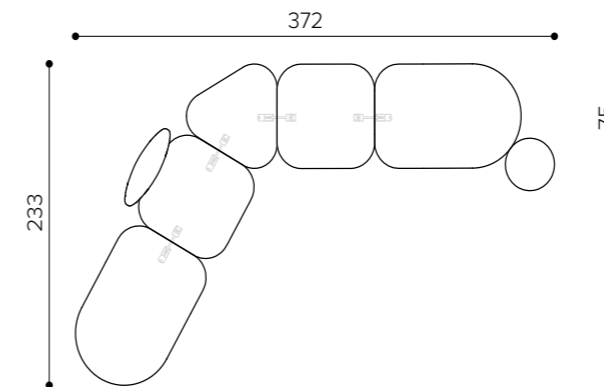
**CONFIGURATION EXAMPLE 1**  
ESEMPIO COMPOSIZIONE 1



**CONFIGURATION EXAMPLE 2**  
ESEMPIO COMPOSIZIONE 2



**CONFIGURATION EXAMPLE 3**  
ESEMPIO COMPOSIZIONE 3



**CONFIGURATION EXAMPLE 4**  
ESEMPIO COMPOSIZIONE 4

